

共立 **パックテスト**® 使用方法

スマートパックテスト

iPhone用アプリ
Japan use only
App Storeから
ダウンロード**ホルムアルデヒド**

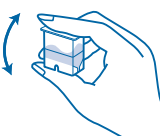


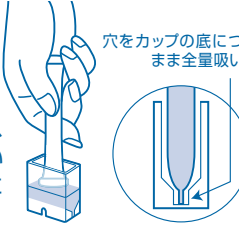
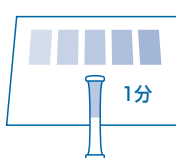
型式 WAK-FOR

MBTH比色法による
MBTH Visual Colorimetric Method

主試薬 3-メチル-2-ベンゾチアゾリノンヒドラゾン塩酸塩(MBTH)

測定範囲 HCHO 0~2 mg/L(ppm)

測り方

- 
- 
- 
- 
- 
- 
- 
- ①検水を専用カップの線(1.5mL)まで入れ、K-1試薬(小パック)を切って中身を加えます。
- ②蓋をして5~6回振って溶かします。
- ③3分間放置します。
- ④チューブ先端のラインを引き抜きます。
- ⑤穴を上にして、指でチューブの下半分を強くつまみ、中の空気を押し出します。
- ⑥そのまま穴を検水の中に入れ、つまんだ指をゆるめ、全量吸い込みます。液がもれないようにかるく5~6回振り混ぜます。
- ⑦1分後にチューブを標準色の上ののせて比色します。

デジタルパックテスト・マルチSPでも測定可能です。

**測定値の読み方**

指定時間後にチューブ内の液の色を標準色と比べます。一番近い標準色の値が測定値です。チューブ内の液の色が標準色の間の場合は中間値を読み取ってください。

パックテスト使用前、使用後の取扱い注意**応急措置**

内容物が目に入ってしまったら → すぐに多量の水で洗い流してください。
 内容物が皮膚や衣服にふれたら → すぐに水で洗い流してください。
 内容物が口に入ってしまったら → すぐに水で口の中を洗い流してください。
 内容物を飲み込んだり、上記の措置後に異常がある場合には、すぐに医師の診断を受けてください。

保管

ラミネート包装を開封した後は、なるべく早くご使用ください。

廃棄

事業活動で使用する場合は、各関係法令に従って適切に廃棄してください。
 それ以外の場合は、チューブはそのまま「燃やすゴミ」としての廃棄も推奨しています。

株式会社 **共立理化学研究所**
KYORITSU CHEMICAL-CHECK Lab., Corp.神奈川県横浜市緑区白山1-18-2 ジャーマンインダストリーパーク
TEL:045-482-6937

パケットテスト ホルムアルデヒド

特徴

この製品は、3-メチル-2-ベンゾチアゾリノンヒドラゾン(MBTH)吸光光度法の発色原理を用いており、いろいろな検水中のホルムアルデヒドを簡単な操作で測定できます。なお、ホルムアルデヒドの濃厚水溶液はホルマリンと呼ばれています。各種工程水の管理に加え、以下の目的にも利用できます。

● 室内空気中のホルムアルデヒド測定

室内に水の入ったカップを放置して、空気中のホルムアルデヒドを吸収させてから測定します。

ホルムアルデヒドは接着剤や塗料、防腐剤などの成分として家具や建材などに使用される場合があり、シックハウス症候群の主要原因物質と考えられています。

● 水中のホルムアルデヒド前駆物質(ヘキサメチレンテトラミン)測定

次亜塩素酸ナトリウム溶液(消毒用塩素)を検水に添加してから測定します。前駆物質の一種であるヘキサメチレンテトラミンを含む検水について「ホルムアルデヒド生成能」の簡易測定が可能です。

それぞれの詳細については、お問い合わせください。

細かい測定値が知りたい場合は、デジタルパケットテスト・マルチSP(型式 DPM-MTSP)をご利用ください。

なお、パケットテストとは測定範囲、反応時間、共存物質の影響が若干異なりますのでお問い合わせください。

注意

- 発色時のpHは、約3です。pHが5~8の範囲をこえる検水は希水酸化ナトリウム溶液または希硫酸等で中和してから測定してください。
- 1000mg/Lのホルムアルデヒド標準液では、標準色の「2」と同等以上の発色をしますが、2000mg/Lでは「0.2」~「0.5」、5000mg/Lでは「0.1」の発色となります。高濃度が予想される場合には、あらかじめ希釈してから測定してください。
- 検水の温度は15~40℃で測定してください。水温が低いと発色に時間がかかります。
- 1回で検水を全量吸い込めなかった時には、穴を上にして空気を押し出し、もう一度やりなおしてください。
- 比色する時に、多少試薬が溶解せずに残っていても測定には影響ありません。
- 比色は屋光で行なってください。直射日光や一部の蛍光灯、水銀灯、LEDでは比色が困難になることがあります。
- 発色後にラインをチューブ先端の穴に戻すと、チューブ内の液がもれなくなります。

共存物質の影響

標準色は、標準液を用いて作成しています。他の物質の影響が考えられる場合は、公定法と比較するか、標準添加法により測定値を確認してください。下記は、標準液に単一の物質を添加した場合の発色への影響データです。

1000mg/L 以下は影響しない	...	B ³⁺ (ほう酸)、Ba ²⁺ 、Ca ²⁺ 、Cl ⁻ 、I ⁻ 、K ⁺ 、Mg ²⁺ 、Mn ²⁺ 、Mo ⁶⁺ (モリブデン酸)、Na ⁺ 、NH ₄ ⁺ 、NO ₃ ⁻ 、SO ₄ ²⁻ 、Zn ²⁺
500mg/L	//	... Co ²⁺
100mg/L	//	... Al ³⁺ 、F ⁻ 、PO ₄ ³⁻
50mg/L	//	... フェノール
20mg/L	//	... 陰イオン界面活性剤、残留塩素
10mg/L	//	... Cr ³⁺ 、Cr ⁶⁺ (クロム酸)、Cu ²⁺ 、Fe ²⁺ 、Fe ³⁺ 、Ni ²⁺ 、NO ₂ ⁻
1mg/L	//	... CN ⁻

海水は影響しません。

酸化性物質、還元性物質が影響する場合があります。

【Caution】

- This product is made for analyzing water quality purpose only. Do not use for any other purpose.
 - This product contains small amount of chemicals. Please read instruction manual, GHS labels, SDS, and other necessary document thoroughly prior to use.
 - Please keep this information handy for future reference.
- <Safety>
- Please wash your hands thoroughly before and after the test. Do not inhale the chemical reagents.
 - It is highly recommended to wear protective gloves, eye protection, and mask upon using this product.
 - Avoid release chemical reagents or waste solution to the environment.
- <Storage>
- Please keep this product out of reach of children. Keep it in the dry and dark place at room temperature.
- <Other>
- Please check the expiration date shown on the box, and make sure to use within the date.
 - Specifications are subject to change without notice.



KYORITSU
CHEMICAL-CHECK Lab., Corp.

1-18-2 Hakusan, Midori-ku, Yokohama, Kanagawa
226-0006, JAPAN E-mail:eng@kyoritsu-lab.co.jp

2102


KYORITSU PACKTEST INSTRUCTIONS

Formaldehyde

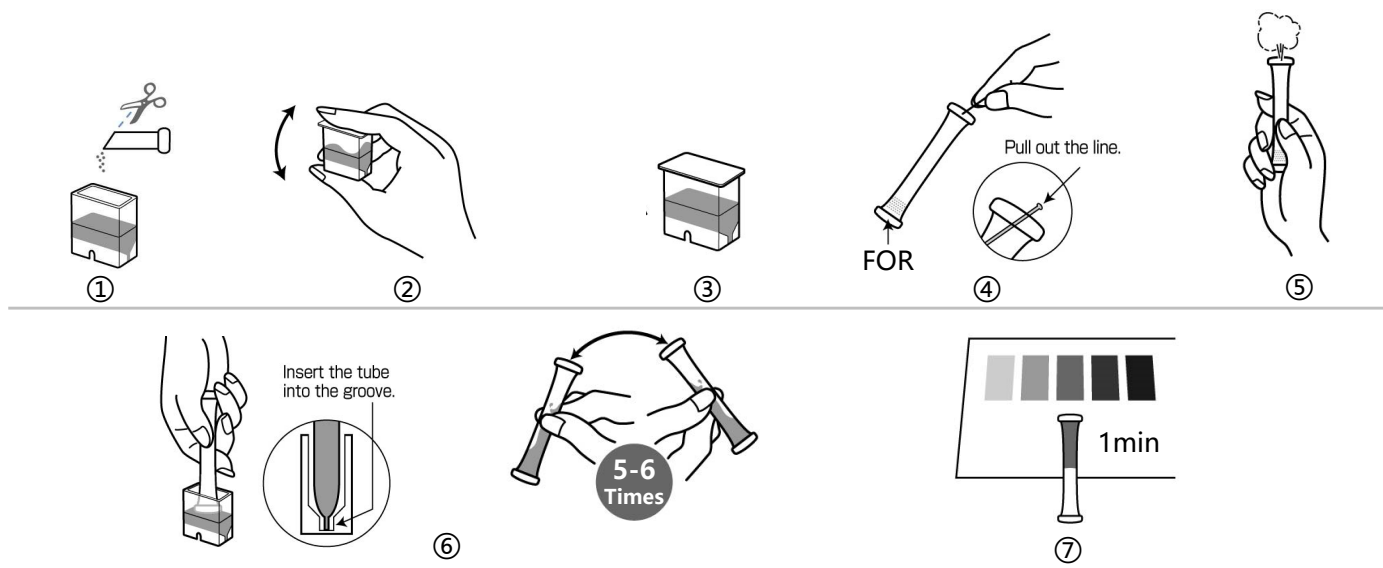
MBTH Visual Colorimetric Method

Model: WAK-FOR

Main Reagent: 3-Methyl-2-benzothiazolinonehydrazone Hydrochloride (MBTH)

Measuring Range: 0 - 2 mg/L (ppm)

How to Use



- ① Take sample into Cell (PACKTEST Square Cup) up to line (1.5mL) and add K-1 Reagent (small tube).
- ② Close the cap and shake the Cell for 5 to 6 times to dissolve reagent.
- ③ Leave it stand for 3 min.
- ④ Remove the colored line at the top of the tube to clear the aperture.
- ⑤ Press the tube's side wall to expel the air and hold the tube.
- ⑥ Immerse the aperture of the tube into the Cell, pressing it against the bottom, and release finger to take all the sample from the Cell into the tube. Invert the tube back and forth lightly for 5 to 6 times.
- ⑦ After 1min, compare the actual color in the tube with Standard Color.

How to Read the Result

After the reaction time, compare the color of the tube with Standard Color. The nearest color indicates the concentration value of the analyte in your sample. A color between two standard colors indicate the value between them.

Handling of PACKTEST Before and After Use

First Aid

Eye Contact → Immediately flush eyes with plenty of water.

Skin/Cloth Contact → Immediately flush contacted area with water.

Ingestion → Immediately rinse mouth.

If swallowed the content or any symptom appears, seek medical advice immediately.
Please refer to SDS for further information.

Storage

Use PACKTEST tubes as soon as possible after opening the laminated package.

Disposal

For business use, please follow in the manner consistent with relevant laws and regulations.
Otherwise, the tube can be disposed as combustible waste.

PACKTEST Formaldehyde

Caution

1. The optimum pH upon reaction will be around 3. If the pH of the sample exceeds 5-8, please neutralize with dilute sodium hydroxide solution or dilute sulfuric acid prior to measurement.
2. A formaldehyde standard solution of 1000mg/L produces a color equivalent to or greater than 2 on the Standard Color, but 2000mg/L produces a color 0.2 to 0.5 and 5000mg/L produces a color of 0.1. If high concentration is expected, dilute in advance before measurement.
3. Keep the sample temperature between 15-40°C. If the sample temperature is low, it requires longer reaction time.
4. Ensure that the PACKTEST tube is filled up to half.
5. Partially undissolved reagent will not affect the measurement.
6. When comparing to the Standard Color, please be sure to read under the daylight. It may be difficult to determine the color under the direct sunlight, certain florescent lights, mercury lamp or LED.
7. You can put the line back into the aperture to seal. This will avoid possibility of spilling the content of the tube.

Interference

Standard Color is prepared based on the standard solution. If there are some coexisting substances that may cause interference, please compare the result with official method or standard addition method for verification. Below is the list of interference data for on color development when adding each of the single substances to the standard solution.

≤1000mg/L	will not affect	... B(III), Ba ²⁺ , Ca ²⁺ , Cl ⁻ , I ⁻ , K ⁺ , Mg ²⁺ , Mn ²⁺ , Mo(VI), Na ⁺ , NH ₄ ⁺ , NO ₃ ⁻ , SO ₄ ²⁻ , Zn ²⁺
≤500mg/L	"	... Co ²⁺
≤100mg/L	"	... Al ³⁺ , F ⁻ , PO ₄ ³⁻
≤50mg/L	"	... Phenol
≤20mg/L	"	... Anionic Surfactant, Residual Chlorine
≤10mg/L	"	... Cr ³⁺ , Cr(VI), Cu ²⁺ , Fe ²⁺ , Fe ³⁺ , Ni ²⁺ , NO ₂ ⁻
≤1mg/L	"	... CN ⁻

Seawater does not affect the result.

Oxidizing substances and Reducing substances can interfere with measurement.

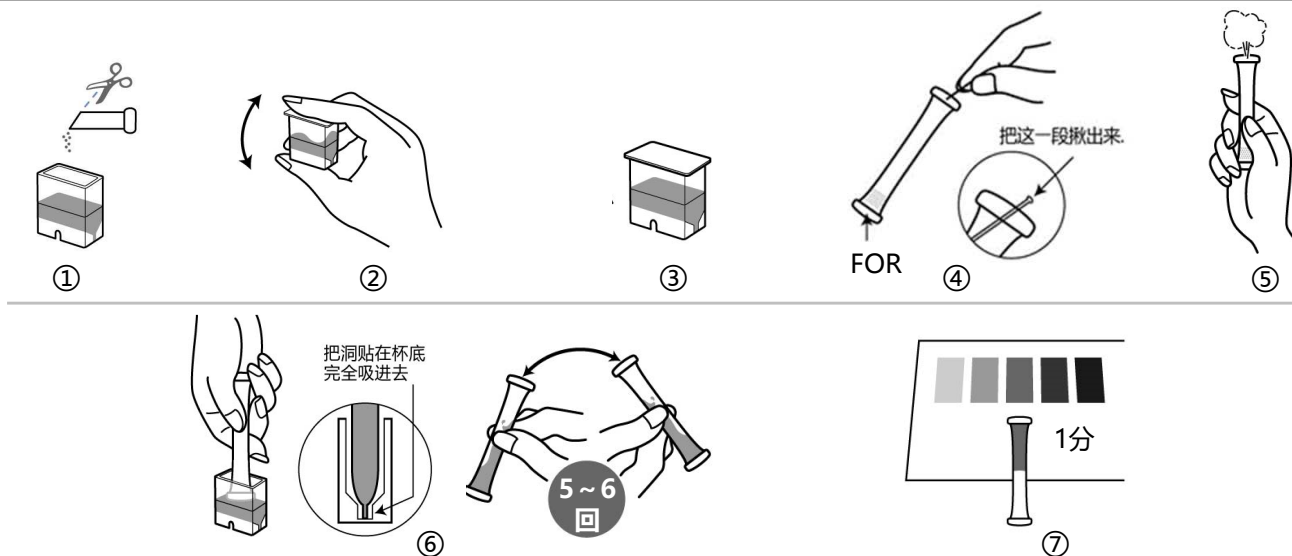
共立 **PACKTEST** 用法**甲醛**

类型: WAK-FOR

MBTH比色法

主试剂: 3-甲基-2-苯并噻唑啉酮脲盐酸盐

测量范围: HCHO 0 - 2 mg/L(ppm)

测量方法

- ① 将测试水放入专用杯线 (1.5 mL)，切下K-1 试剂 (小包装)，加入其中。
- ② 盖上盖子摇晃5-6次以使其溶解。
- ③ 静置3分钟。
- ④ 拔出管子顶尖部的线。
- ⑤ 将孔朝上用手指用力捏住管子的下半部分，挤出里面的空气。
- ⑥ 将孔直接放入测试水中，松开捏住的手指，等测试水全部吸入管中。轻轻摇动混合5~6 次左右注意不能让液体外泄。
- ⑦ 1分后将管子放在标准颜色上进行比色。

如何读取测量值

经过指定时间后，将管中液体的颜色与标准颜色进行比较。最接近的标准颜色值是测试水的测量值。
如果管内液体的颜色在标准颜色之间，请读取中间值。

PACKTEST 使用前和使用后的处理注意事项**应急措施**

管子里的试剂进入眼睛之后 → 请立即用大量的水冲洗。
管子里的试剂沾到皮肤或者衣服上 → 请立即用水冲洗。
管子里的试剂进入口中 → 请立即用水冲洗口腔。
如果误吞咽试剂或采取上述措施后有异常，请立即接受医生诊断。
有关试剂的危害性详细信息，请参阅外盒背面的“基于全球统一制度的标签”的提示内容。

保管

叠层包装打开后，请尽快使用。

废弃

在经营活动中使用时，请根据适用的法律法规进行适当的处理。
在其他情况下，建议将管子作为“可燃垃圾”处理。

注意

1. 显色时的pH, 约是3。pH 值超过5 - 8 范围的测试水, 请用稀氢氧化钠溶液或稀硫酸等使中和后测量。
2. 在1000 mg/L 的甲醛标准液体中, 会显色等于或高于标准颜色"2", 但在2000 mg/L 时, 显色与"0.2"- "0.5"等同, 超过5000 mg/L时, 显色与"0.1"等同。如果预计浓度较高, 请预先稀释后再测量。
3. 测试水的温度应在15°C 至40°C 之间测量。水温低的话显色时间将加长。
4. 1次不能将测试水全部吸入管内时, 请将孔朝上挤出空气, 再重新进行一次。
5. 比色时, 即使试剂没有全部溶解而残留下来, 也不会影响测量。
6. 请在日光下进行比色。日光直射和一些荧光灯,汞灯,LED 可能难以比色。
7. 着色后, 将线插回到管尖的孔中, 以防止管中的液体泄漏。

共存物质的影响

标准颜色是使用标准液体做成的。如果考虑到其他物质的影响, 请与法定方法进行比较或使用标准添加方法检查测量值。以下是在标准液体中添加单一物质的情况下对显色产生的影响数据。

≤1000mg/L	是不产生影响	...	B(III), Ba ²⁺ , Ca ²⁺ , Cl ⁻ , I ⁻ , K ⁺ , Mg ²⁺ , Mn ²⁺ , Mo(VI), Na ⁺ , NH ₄ ⁺ , NO ₃ ⁻ , SO ₄ ²⁻ , Zn ²⁺
≤500mg/L	"	...	Co ²⁺
≤100mg/L	"	...	Al ³⁺ , F ⁻ , PO ₄ ³⁻
≤50mg/L	"	...	苯酚
≤20mg/L	"	...	阴离子表面活性剂, 余氯
≤10mg/L	"	...	Cr ³⁺ , Cr(VI), Cu ²⁺ , Fe ²⁺ , Fe ³⁺ , Ni ²⁺ , NO ₂ ⁻
≤1mg/L	"	...	CN ⁻

海水不会影响。

氧化性物质和还原性物质可能会产生影响。