



总氮 (无机)

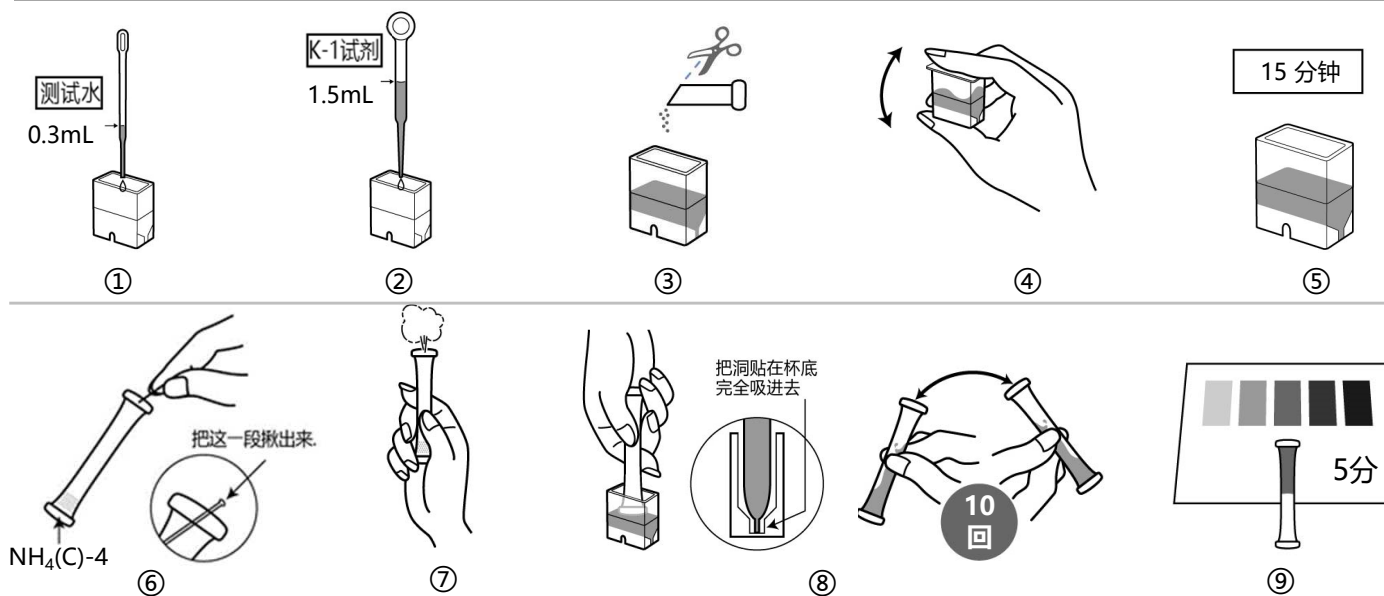
类型: WAK-TN-i-3

还原和吲哚酚蓝比色法

主试剂: 德巴尔达合金、氯化剂、水杨酸钠

测量范围: N 0 - 100mg/L(ppm)

测量方法



- ① 用移液管 (小) 将 0.3 mL 测试水放入专用杯中。
- ② 再加入 1.5 mL 的移液管 (大) 中的 K-1 试剂。
- ③ 切下 K-2 试剂 (小袋装), 加入专用杯中。
- ④ 盖上盖子仔细摇晃 30 秒。
- ⑤ 取下盖子, 静置 15 分钟。
- ⑥ 拔出管子顶尖部的线。
- ⑦ 将孔朝上用手指用力捏住管子的下半部分, 挤出里面的空气。
- ⑧ 将孔直接放入测试水中, 松开捏住的手指, 等测试水全部吸入管中。轻轻摇动混合 10 次左右注意不能让液体外泄。
- ⑨ 5 分后将管子放在标准颜色上进行比色。

如何读取测量值

经过指定时间后, 将管中液体的颜色与标准颜色进行比较。最接近的标准颜色值是测试水的测量值。如果管内液体的颜色在标准颜色之间, 请读取中间值。

PACKTEST 使用前和使用后的处理注意事项

K-1 试剂以及管子里的试剂是强碱性的。尤其是进入眼睛会很危险。

应急措施

管子里的试剂进入眼睛之后→请立即用水冲洗不少于 15 分钟。

即使没有疼痛或异常，一定要立即接受眼科医生的诊断。

管子里的试剂沾到皮肤或者衣服上→请立即用水冲洗。

管子里的试剂进入口中→请立即用水冲洗口腔

如果误吞咽试剂或采取上述措施后有异常，请立即接受医生诊断。

特别是误吞咽试剂的情况下，多喝水或者牛奶后，立即接受医生诊断。

有关试剂的危害性详细信息，请参阅外盒背面的“**基于全球统一制度的标签**”的提示内容。

保管

叠层包装打开后，请将其放入保鲜袋中，尽快使用。特别是在夏季和梅雨季节，试剂有时会因保存状态的不同而在几天内变质。

废弃

在经营活动中使用时，请根据适用的法律法规进行适当的处理。

在其他情况下，建议将管子作为“可燃垃圾”处理。

PACKTEST 总氮 (无机)

注意

1. 该方法只能测量测试水中的无机氮的总量。不能测量有机氮。
2. 显色时的 pH, 约是 13。pH 值为 4 以下的测试水, 请用稀氢氧化钠溶液等使中和后测量。
3. 1000mg/L 的标准液, 比标准色的“100”更强烈显色。如果预计浓度较高, 请预先稀释后再测量。
4. 测试水的温度应在 15°C 至 30°C 之间测量。
5. 用纯净水彻底清洗装测试水的聚乙烯移液管 (小), 或在使用前用测试水清洗移液管内部。
6. 如果您使用测量移液管而不是附带的聚乙烯移液管, 您可以更准确地测量。
7. 加入 K-2 试剂 (小袋装) 后, 当发生还原反应时, 测试水会起泡。如果盖上盖子, 强碱性液体可能会泄漏, 因此请务必打开专用杯子的盖子放置。
8. 1 次不能把测试水全部吸入管中时, 摇晃约 10 次后将孔朝上挤出空气, 吸入剩余的测试水, 再次摇晃 2-3 次。
9. 虽然 K-2 试剂粉末残留在专用杯中, 也不会影响测量。
10. 比色时, 即使试剂没有全部溶解而残留下来, 也不会影响测量。
11. 请在日光下进行比色。日光直射和一些荧光灯、汞灯、LED 可能难以比色。
12. 着色后, 将线插回到管尖的孔中, 以防止管中的液体泄漏。

共存物质的影响

标准颜色是使用标准液体做成的。如果考虑到其他物质的影响, 请与法定方法进行比较或使用标准添加方法检查测量值。以下是在标准液体中添加单一物质的情况下对显色产生的影响数据。

≤1000mg/L	是不产生影响	... Al^{3+} , B(III) , Ba^{2+} , Cl^- , F^- , I^- , K^+ , Mg^{2+} , Na^+ , PO_4^{3-} , SO_4^{2-} , 阴离子表面活性剂, 余氯, 苯酚
≤500mg/L	”	... Ca^{2+}
≤200mg/L	”	... Cu^{2+}
≤100mg/L	”	... Cr^{3+} , Ni^{2+} , 甲醛
≤50mg/L	”	... Co^{2+} , Mn^{2+} , Zn^{2+}
≤10mg/L	”	... CN^- , Cr(VI) , Fe^{3+}
≤1mg/L	”	... Fe^{2+}

海水不会影响。

【Caution】

- This product is made for analyzing water quality purpose only. Do not use for any other purpose.
 - This product contains small amount of chemicals. Please read instruction manual, GHS labels, SDS, and other necessary document thoroughly prior to use.
 - Please keep this information handy for future reference.
- <Safety>
- Please wash your hands thoroughly before and after the test. Do not inhale the chemical reagents.
 - It is highly recommended to wear protective gloves, eye protection, and mask upon using this product.
 - Avoid release chemical reagents or waste solution to the environment.
- <Storage>
- Please keep this product out of reach of children. Keep it in the dry and dark place at room temperature.
- <Other>
- Please check the expiration date shown on the box, and make sure to use within the date.
 - Specifications are subject to change without notice.



KYORITSU
CHEMICAL-CHECK Lab., Corp.

1-18-2 Hakusan, Midori-ku, Yokohama, Kanagawa
226-0006, JAPAN E-mail:eng@kyoritsu-lab.co.jp

2102